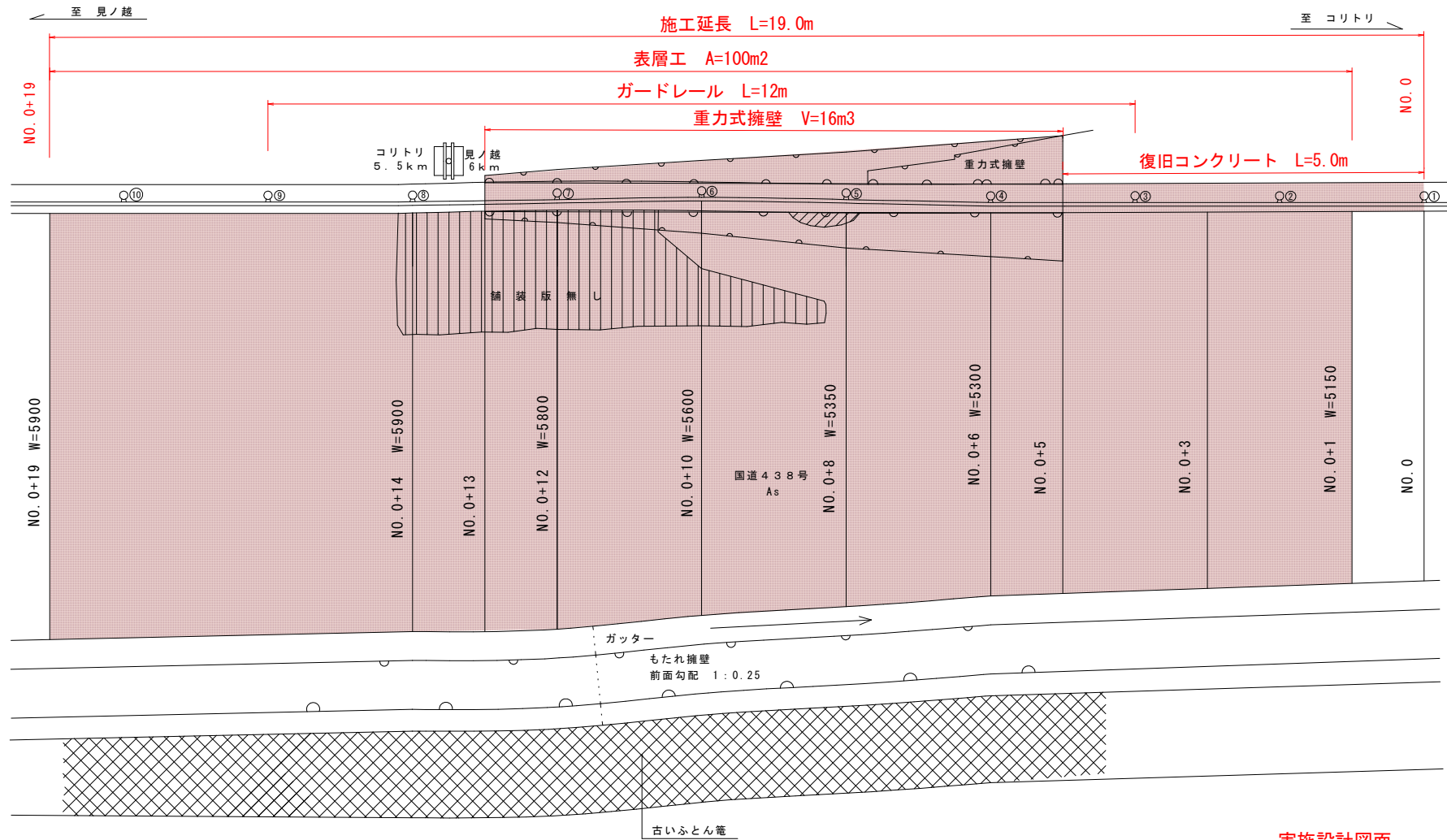


平面図

S = 1 : 60

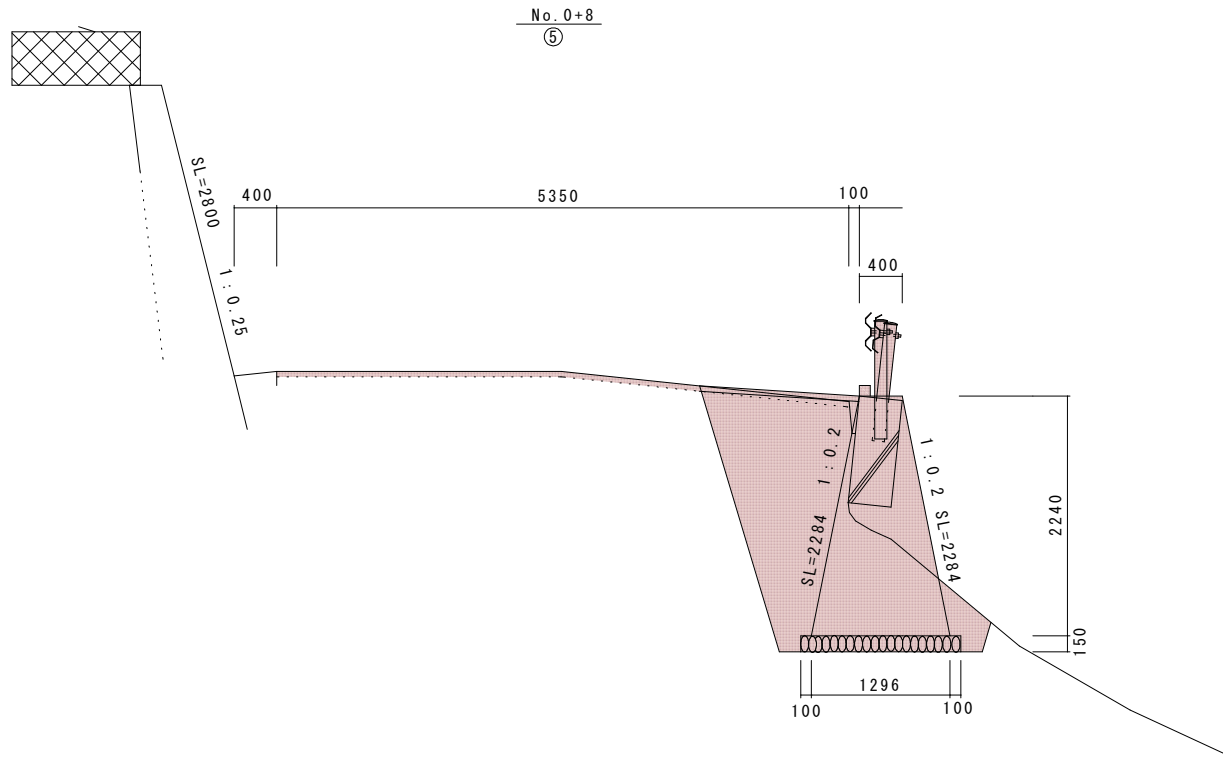


実施設計図面

工事名	R8馬士 国道438号 美・木屋平川上 道路修繕工事(2)		
路線名等	一般国道438号		
工事箇所	美馬市木屋平川上(第2分割)		
図面名	平面図		
縮尺	図示	図面番号	1 / 6
会社名			
事業者名	徳島県美馬県土整備事務所		

標準断面図

S = 1:50

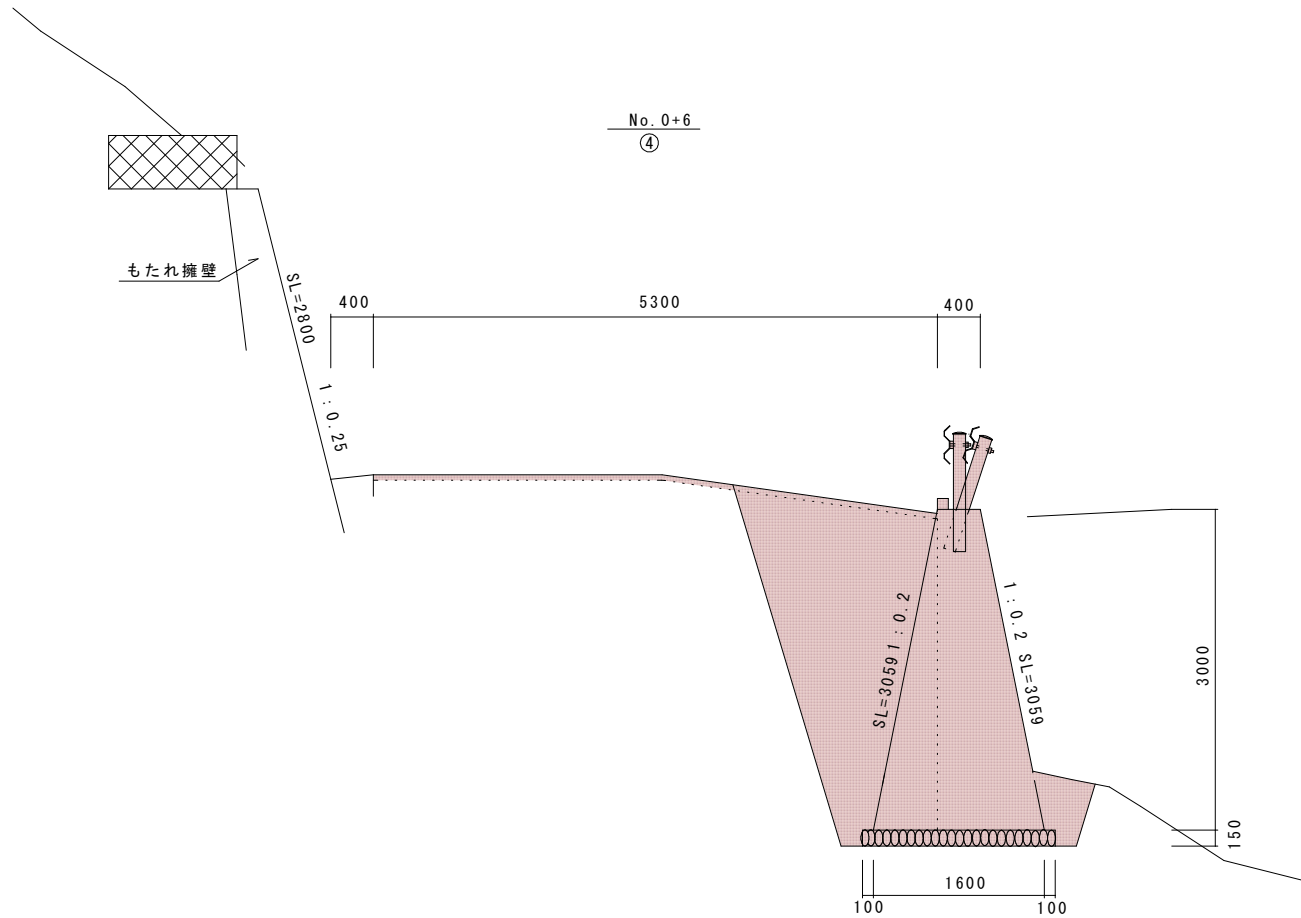


実施設計図面

工事名	R8馬土 国道438号 美・木屋平川上 道路修繕工事(2)		
路線名等	一般国道438号		
工事箇所	美馬市木屋平川上(第2分割)		
図面名	標準断面図		
縮尺	図示	図面番号	2 / 6
会社名			
事業者名	徳島県美馬県土整備事務所		

横 断 図 (1)

S = 1 : 50

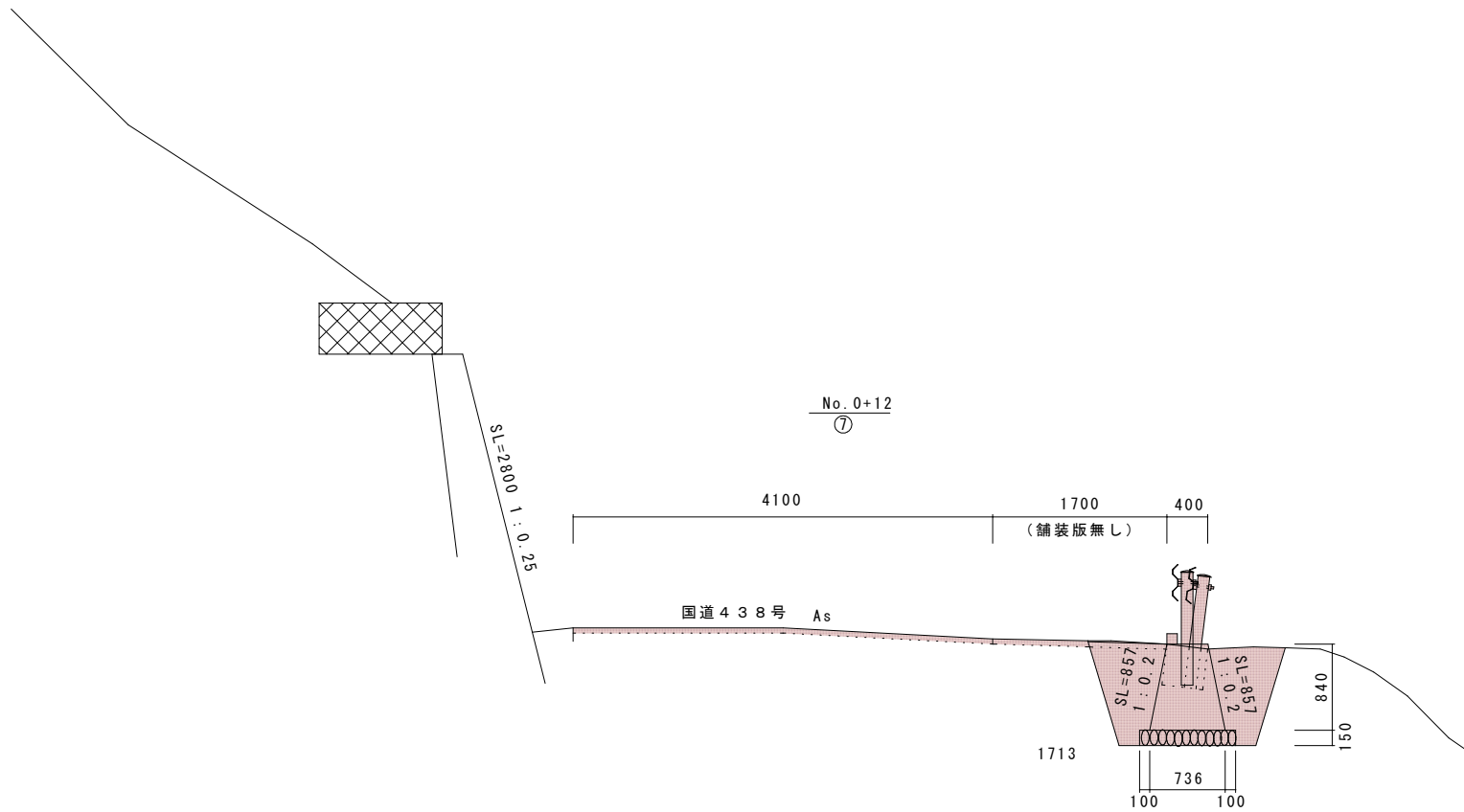


実施設計図面

工事名	R8馬士 国道438号 美・木屋平川上 道路修繕工事(2)		
路線名等	一般国道438号		
工事箇所	美馬市木屋平川上(第2分割)		
図面名	横断図(1)		
縮尺	図示	図面番号	3 / 6
会社名			
事業者名	徳島県美馬県土整備事務所		

横 断 図 (2)

S = 1 : 50

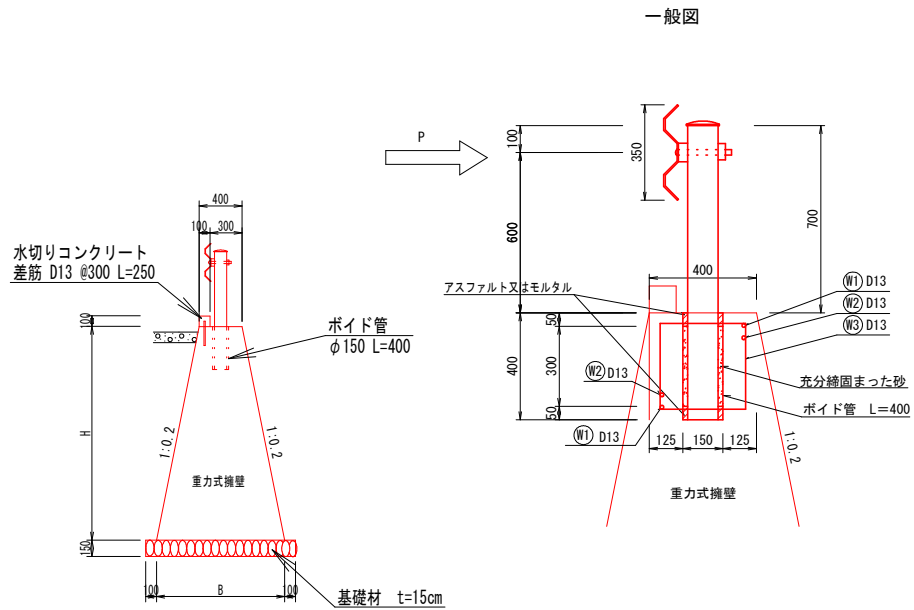


実施設計図面

工事名	R8馬土 国道438号 美・木屋平川上 道路修繕工事(2)		
路線名等	一般国道438号		
工事箇所	美馬市木屋平川上(第2分割)		
図面名	横断図(2)		
縮尺	図示	図面番号	4 / 6
会社名			
事業者名	徳島県美馬県土整備事務所		

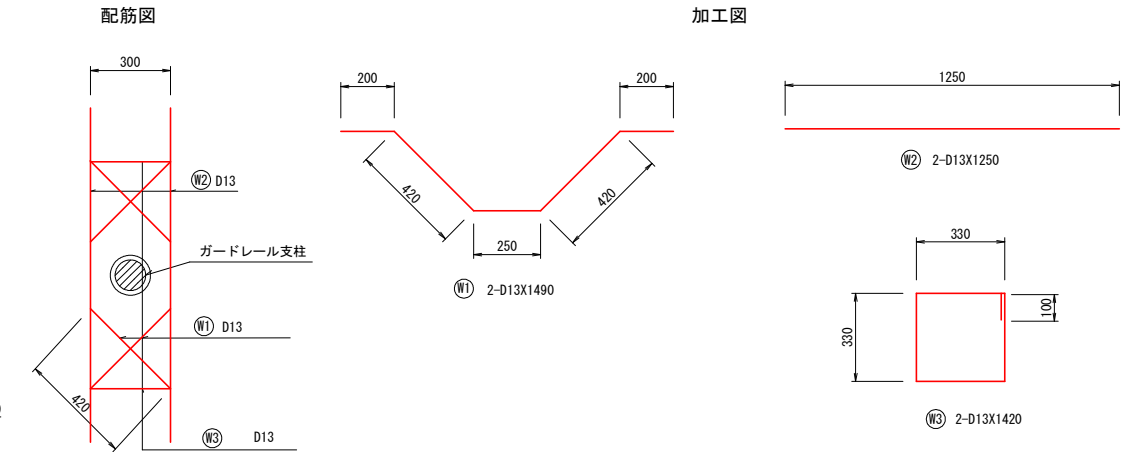
構造図

S = 1 : 50



ガードレール詳細図

S = 1 : 20



種別	径	長さ	本数	単位重量	1本当り重量	重量	摘要
W 1	D13	1490	2	0.995	1.483	2.97	
W 2	D13	1250	2	0.995	1.244	2.49	
W 3	D13	1420	2	0.995	1.413	2.83	
					計	8.29	
		合計	D13	8.29 kg			
		総重量		8.29 kg × 4箇所 =	33.16 kg		

実施設計図面

工事名	R8馬土 国道438号 美・木屋平川上		
路線名等	道路修繕工事(2)		
工事箇所	美馬市木屋平川上(第2分割)		
図面名	構造図		
縮尺	図示	図面番号	6 / 6
会社名			
事業者名	徳島県美馬県土整備事務所		